

# Profi 7

**Schmid**  
MADE IN GERMANY

## Details

- Für Mehrfachbelegung am Schornstein geeignet
- Abgasumlenkung für saubere Verbrennung
- Mit vier Abgas-Anschlussmöglichkeiten
- Mit fester, schwarz lackierter Frontplatte
- Ausbrennkammer mit Thermo-Leitsystem

## Technische Daten

|   |            |
|---|------------|
| Nennwärmeleistung inkl. NHK   | 7 kW       |
| Wärmeleistungsbereich   | 3,1-7,2 kW |
| Wirkungsgrad  | > 80 %     |
| Dämmstärke (bei nicht zu schützender Wand) (bezogen auf SILCA® 250KM) | 60 mm      |
| Verbrennungsluftstutzen   | Ø 125 mm   |
| max. Scheitholzlänge  | 33 cm      |
| Gewicht inkl. Schamotte   | 240 kg     |
| Wärmeabgabe:<br>über die Sichtscheibe                                 | 20 %       |
| Wärmeabgabe:<br>konvektive Leistung                                   | 80 %       |

## Daten für Schornsteinfeger

nach DIN EN 13384  
(Betrieb geschlossen)

|                     |   |         |
|---------------------|---|---------|
| Wertetriple bei NWL | Abgasmassenstrom                            | 6,6 g/s |
|                     | Abgastemperatur hinter der Nachschaltfläche | 240 °C  |
|                     | erforderlicher Förderdruck                  | 12 Pa   |

|  |  |                        |
|--|--|------------------------|
| Wertetriple zur Berechnung der keramischen Züge (Brennstoff: Holz) | Feuerungsleistung                        | 11,6 kW                |
|  | Abgasmassenstrom                         | 14,7 g/s               |
|  | Abgastemperatur vor der Nachschaltfläche | 498 °C                 |
|  | erforderlicher Förderdruck               | 15 Pa                  |
|  | Verbrennungsluftbedarf                   | 33,2 m <sup>3</sup> /h |



Profi 7

## Standard



Türanschlag  
rechts



Holzbrand

## Optional



Außen-  
befeuerung



Außenluft-  
anschluss

## Zubehör



SMR



Energieeffizienzklasse  
nach (EU) 2015/1186



1. BImSchV  
Stufe 2



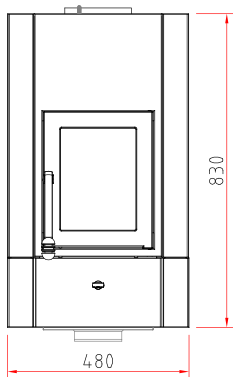
Art. 15a B-VG  
(Österreich)



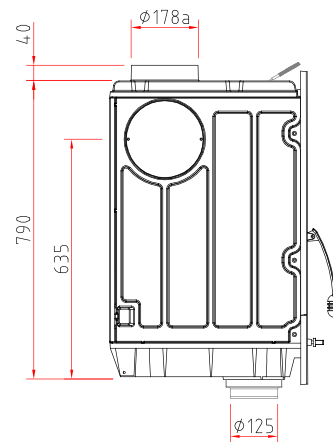
Made in Germany



Frontansicht M 1:20

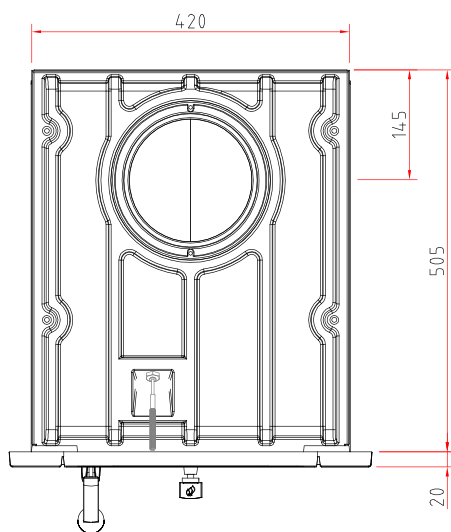


Seitenansicht M 1:20

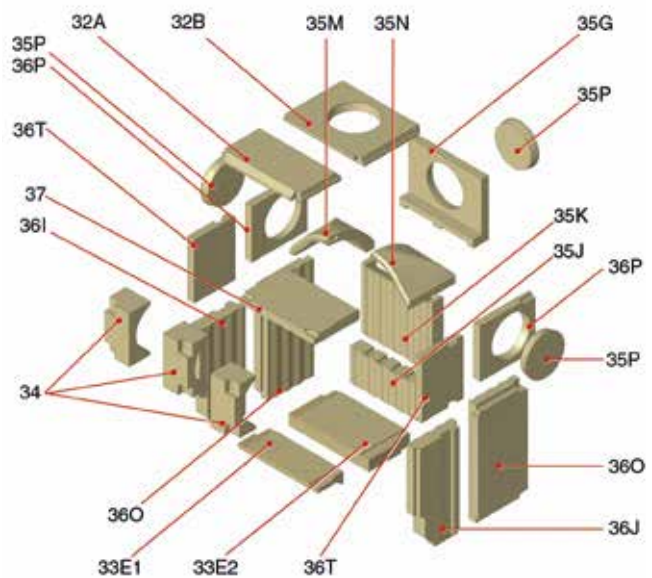


Verbrennungsluftstützen und Feuerraumfühler  
nicht im Lieferumfang enthalten!

Draufsicht M 1:10



Innenauskleidung



# Heizeinsatz

Produktdatenblatt nach (EU) 2015/1186



## Profi K / R / Plus 7, Profi 7

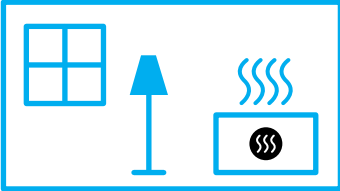
|  |  |
|--|--|
| Name des Lieferanten   | Camina & Schmid Feuerdesign und Technik GmbH & Co. KG                      |
| Modellkennung des Lieferanten                                  | Profi K / R / Plus 7, Profi 7  |
| Energieeffizienzklasse   | A+   |
| Direkte Wärmeleistung (kW)                                     | 7,0  |
| Indirekte Wärmeleistung (kW)                                   | -  |
| Energieeffizienzindex (EEI)                                    | 111,9  |
| Brennstoff-Energieeffizienz bei Nennwärmeleistung (%)          | 84,1   |
| Hinweise zu besonderen Vorkehrungen, Installation oder Wartung | Bitte beachten Sie die Hinweise in den Montage- und Bedienungsanleitungen! |



**ENERG**  
енергия · ενέργεια



Camina  Schmid Profi K/R/Plus 7, Profi 7



7,0  
kW

ENERGIA · ЕНЕРГИЯ · ΕΝΕΡΓΕΙΑ · ENERGIJA · ENERGY · ENERGIE · ENERGI

2015/1186