



„Holz  
auflegen,  
anzünden  
und fertig.“

# Schmid Multi-Regelung

Das Plus an Optionen

**Schmid**<sup>®</sup>  
MADE IN GERMANY



---

# Einzel oder in Kombination – die perfekte Lösung für Ihr Zuhause.

---

## Umwelt

*SMR Abbrandregelung*

Wir möchten gern unseren Beitrag leisten, den Wohnraum energieeffizienter auszustatten und bieten daher innovative Lösungen im Bereich Umwelt, Sicherheit und Energie an.

Wir haben ein Konzept entwickelt, das mit jedem Modul auf Ihre Bedürfnisse – einzeln oder kombiniert – abgestimmt werden kann.

---

## Sicherheit

*SMR Sicherheits-Controller*

---

## Energie

*SMR Kompakt-Station*



### Das effiziente Plus für Ihren:

#### Heizeinsatz

Sowohl Heizeinsätze in Verbindung mit keramischen Zügen als auch wasserführende Heizeinsätze.

#### Kamineinsatz

Sowohl Kamineinsätze in Verbindung mit keramischen Zügen als auch wasserführende Kamineinsätze.

#### Grund- und Speicherofen

in Verbindung mit keramischen Zügen.

# „Holz auflegen, anzünden und fertig.“

**Holz ist eine Energiequelle,**

die ständig nachwächst und im Kreislauf der Natur ohne Nachteile für die Umwelt nutzbar ist. Im Gegensatz zu fossilen Brennstoffen kann Holz als CO<sub>2</sub>-neutral bezeichnet werden. Dies bedeutet, dass bei der Verbrennung von Holz genau dieselbe Menge an CO<sub>2</sub> freigesetzt wird, wie der Baum zuvor beim Wachsen aufgenommen hat.

Durch die SMR Abbrandregelung erfolgt somit durch eine geeignete Luftzuführung ein idealer Abbrand, der eine schadstoffarme Verbrennung mit einem niedrigen Brennstoffverbrauch gewährleisten kann.





# Umwelt.

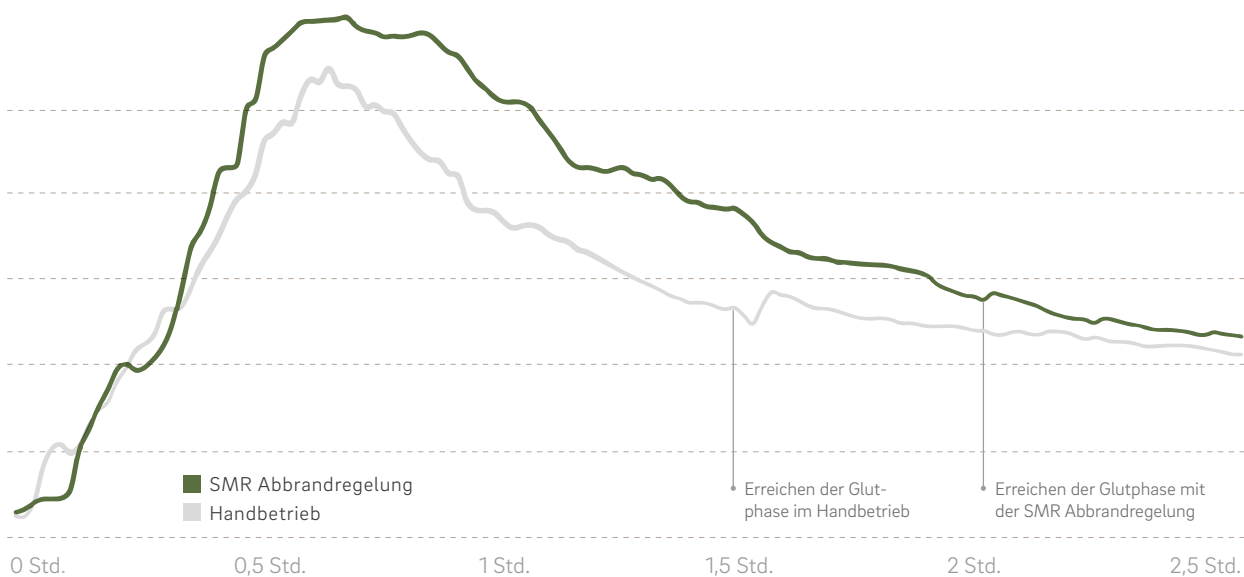
**50%**

Emissionsminderung

**30%**

Holzeinsparung

# SMR Abbrandregelung



## Wozu benötige ich eine SMR Abbrandregelung?

Die Abbrandregelung erkennt durch ihre intelligente Programmierung automatisch, dass ein Feuer entfacht wurde und optimiert die einzelnen Abbrandphasen (Verbrennungsphasen) mit einer Effizienz, welche im Handbetrieb nur schwer erreicht werden kann.

Was leisten optimierte Abbrandphasen?

- + Holzeinsparung
- + Komfort
- + Abbrandverlängerung

## Wie werden die Abbrandphasen optimiert?

Voraussetzung für eine emissionsarme Verbrennung ist die richtige Verbrennungsluftzufuhr. Dem Brennstoff muss ausreichend Sauerstoff, sprich Luft, zur Verfügung stehen.

Um die Wärme möglichst lange nutzen zu können, muss die Luftzufuhr im richtigen Moment innerhalb der vier Abbrandphasen geregelt beziehungsweise geschlossen werden, dadurch wird ein Luftüberschuss und Energieverlust durch Auskühlen minimiert.

# 4 Woraus bestehen diese vier Abbrandphasen?

Wie greift die Abbrandregelung in die Phasen ein?

**Anheizphase** → Luftzufuhr ist voll geöffnet

Wurde das Anheizen erkannt, wird die Luftklappe für ein paar Minuten voll geöffnet, damit sich das Feuer entfalten kann. Wenn die Brennraumtemperatur in der Heizphase ihren Maximalwert erreicht, wird die Verbrennungsluftmenge reduziert.

**Leistungsphase** → Luftzufuhr wird optimal geregelt

Hier geschieht die eigentliche Regelarbeit. Durch das permanente und stufenlose Anpassen der Verbrennungsluftzufuhr wird der Abbrandverlauf optimiert. Das bedeutet längere Abstände bis zum Nachlegen was eine Brennstoffeinsparung ermöglicht.

**Glutphase** → Luftzufuhr wird verringert

Erreicht die Brennraumtemperatur die Glutphase, sind die Flammen erloschen und es hat sich ein Glutbett gebildet – der optimale Zeitpunkt um Holz nachzulegen.

**Abkühlphase** → Luftzufuhr wird geschlossen

Wird kein Brennstoff nachgelegt, geht die Regelung in die Abkühlphase über und schließt die Luftzufuhr komplett. Dadurch erreicht man eine gute Gluthaltung und verringert das Auskühlen der Feuerstätte.



## Ein weiteres Plus ist das übersichtliche Glas-Display:

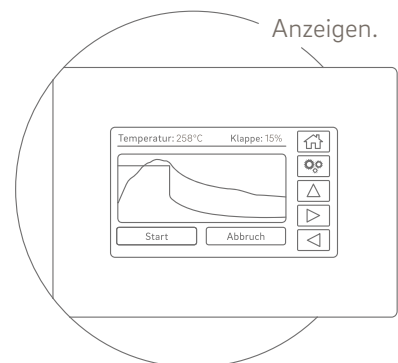
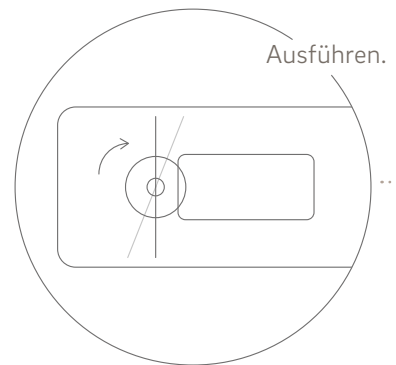
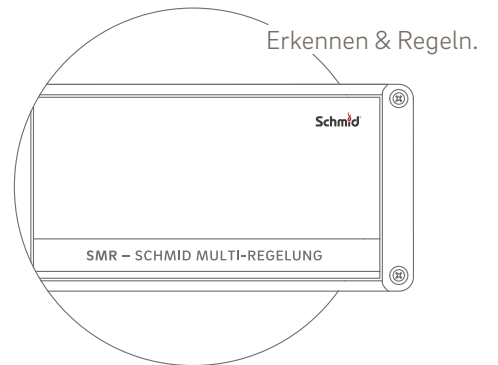
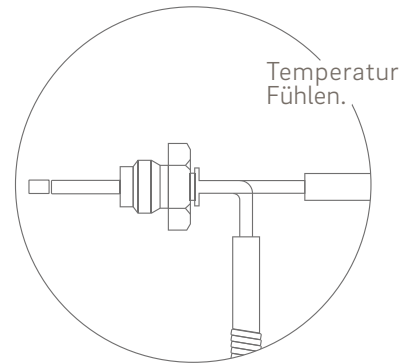
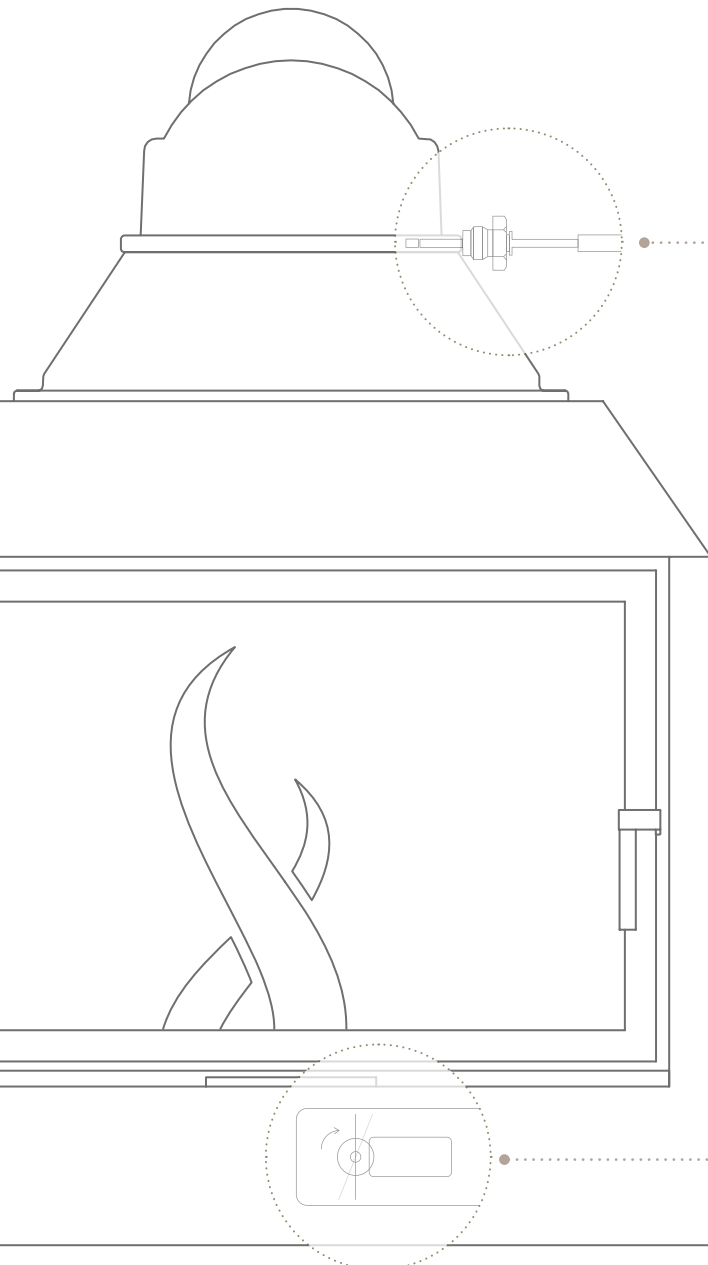
Für noch mehr Komfort sowie eine übersichtliche Darstellung der Heizphasen bieten wir Ihnen ein Touchscreen-Display an.

Akustisch informiert Sie dieses Glas-Display über den idealen Nachlegezeitpunkt und gibt Ihnen Informationen über den Abbrand wieder.

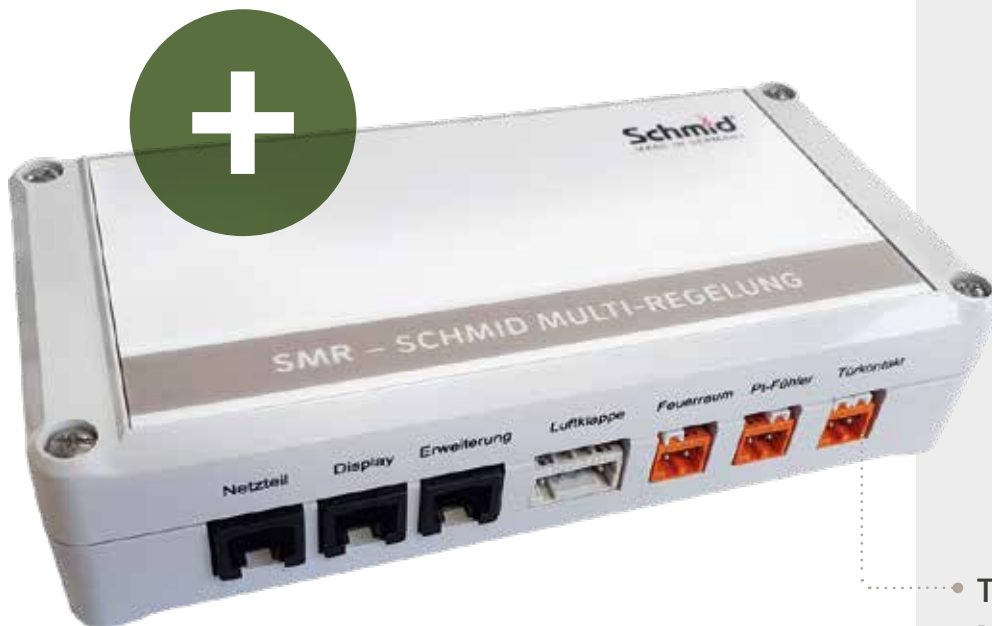
Weitere Informationen finden Sie ab Seite 20.

Erkennen und Regeln.

Der SMR Feuerraumfühler misst die Temperatur im Innern des Kamins. Befindet sich die SMR Abbrandregelung im Standby-Modus, reagiert der Feuerraumfühler auf den Temperaturanstieg. Durch das selbstständige Erkennen der Temperaturen regelt die SMR Abbrandregelung die Verbrennungsluftzufuhr optimal über die Zuluftklappe. Dabei stimmt sich der Stellmotor wieder mit dem Feuerraumfühler im Feuerraum ab und regelt optimal die Zuluftklappe, damit immer die optimale Verbrennungsluftmenge zugeführt wird.







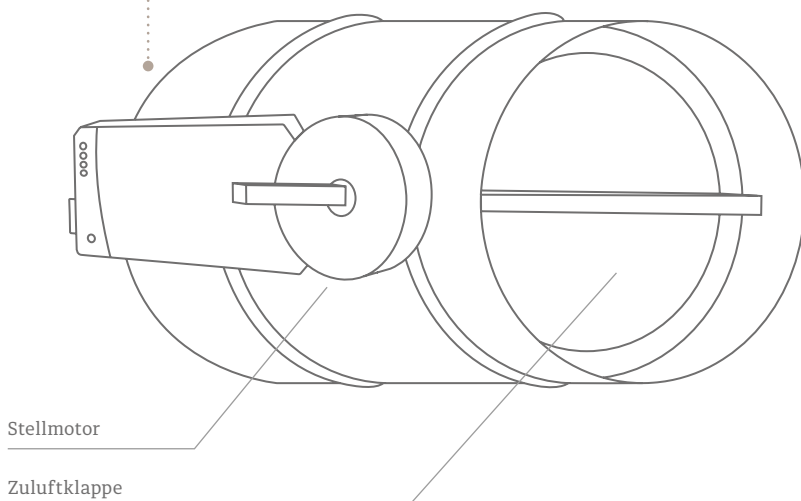
### Steckerfertig – ohne Elektriker

Die Regelung arbeitet mit einer Niederspannung von 12 Volt, sodass zur Montage keine Elektrofachkraft benötigt wird, da alle Komponenten bereits steckerfertig verdrahtet sind – einfach das Netzteil in eine vorhandene 230-Volt-Steckdose anschließen und fertig.

### Türkontaktschalter


Bei Feuerstätten von Camina & Schmid ist durch das intelligente Erkennen des Anheizens kein Türkontaktschalter erforderlich.

Dieser Steckplatz bietet eine optionale Möglichkeit für den Anschluss einer Kaminanlage mit Türkontaktschalter. Dadurch ist eine Nachrüstung von bestehenden Feuerstätten möglich.



### Mehr Eingriffsmöglichkeiten

Des Weiteren bietet die SMR Abbrandregelung eine Luftklappenanpassung bei ungünstigen Betriebsbedingungen (Wetter, Schornstein, Brennstoff). Dadurch können Sie die Abbrandintensität bei Bedarf noch stärker an die örtlichen Voraussetzungen anpassen.



# „Komfortabel, sicher und immer im Blick.“

Was tun, wenn sich eine Be- und Entlüftungsanlage oder eine Dunstabzugshaube im Aufstellbereich der Feuerstätte befindet? Lüftungsanlagen benötigen eine gewisse Menge Luft ebenso wie Kamine und Kachelöfen, um so ihre Abgase über den Schornstein nach außen abzuleiten.

Dabei können sie sich gegenseitig beeinträchtigen – eine zu hoch eingestellte oder defekte Lüftungsanlage könnte bewirken, dass die Strömungsrichtung umgekehrt wird.



# Sicherheit.

„Feuer ist dort, wo wir Zuhause sind.  
In der Familie, bei Freunden und auch  
bei uns im Unternehmen.“

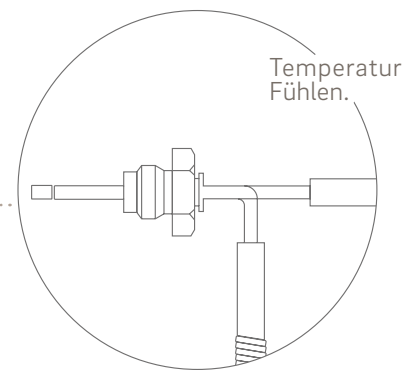
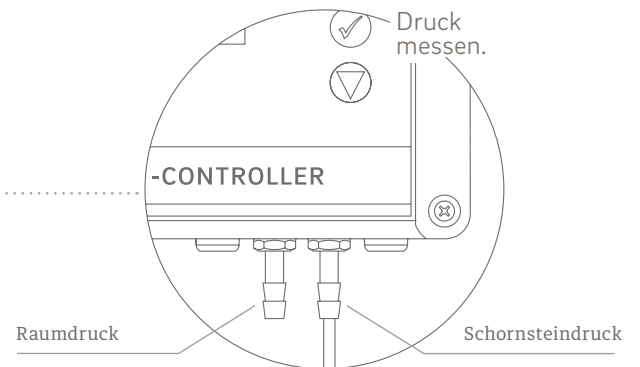
– Anna Rokossa

# SMR Sicherheits-Controller

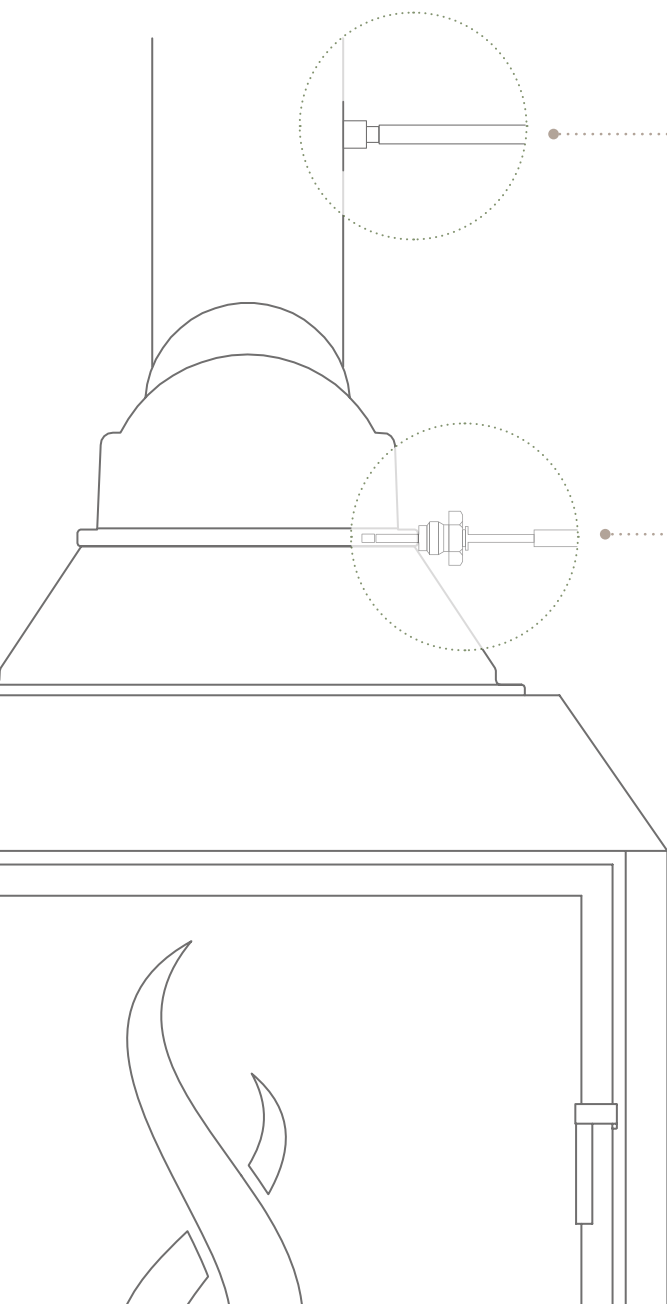
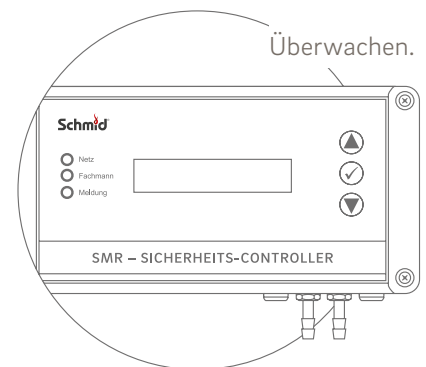
Überwachen und Kontrollieren.

Der SMR Sicherheits-Controller dient als Sicherheitseinrichtung zur unterdruckabhängigen Steuerung eines gemeinsamen Betriebs von Lüftungsanlagen und raumluftabhängigen Feuerstätten.

Der SMR Sicherheits-Controller misst den Raumdruck sowie den herrschenden Druck im Schornstein der entsprechenden Feuerstelle.

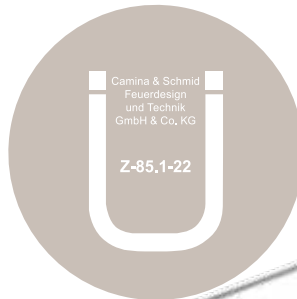


Zusätzlich wird die Temperatur vom SMR Feuerraumfühler gemessen.



### Geprüft und zertifiziert.

Die Unterdrucküberwachung ist TÜV-geprüft und besitzt eine allgemeine bauaufsichtliche Zulassung vom Deutschen Institut für Bautechnik.



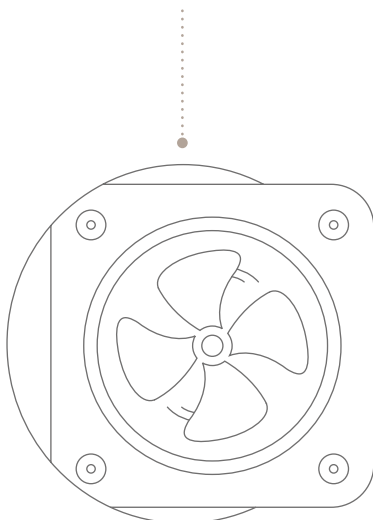
### Vereinfachte Montage

Für eine flexible Montage außerhalb des Aufstellraums sorgt zudem eine duale Druckmessstelle.

### Modular einsetzbar

Der SMR Sicherheits-Controller kann wie alle Module einzeln verwendet werden oder in Kombination mit der SMR Abbrandregelung sowie der SMR Kompakt-Station angeschlossen werden.


Ermittelt der Sicherheits-Controller durch die gemessenen Werte eine Druckunterschreitung, schaltet er automatisch die Lüftungsanlage aus.



Lüftungsanlage



- Kompakte Regeleinheit
- Integriertes LCD-Display
- Elektronische Differenzdruckmessung
- Relaischaltausgang potentialfrei (max. 2A)

The background of the image is a soft, blue-toned photograph of a sunset or ocean waves. The sky is a gradient of light blue, and the bottom portion shows the texture of water with gentle ripples and a low horizon line. The overall mood is calm and serene.

**„Wärme,  
Wasser und  
Energie –  
Welten,  
in denen wir  
zu Hause  
sind.“**



Die SMR Kompakt-Station vereint eine Pumpengruppe, eine Rücklaufanhebung und eine intelligente Regelung. Sie schafft somit eine Verbindung zwischen wasserführendem Kamin und Pufferspeicher, schließt somit das komplette Heizsystem ein und unterstützt dadurch wirkungsvoll die Anlage in ihrem Betrieb. Neben der Heizungsanbindung wirkt sich die SMR Kompakt-Station auch positiv auf das Feuer und die Wärmeabgabe des Kamins aus.

# Energie.

„Wir bei Camina & Schmid unterstützen Richtlinien, die darauf achten Energieverbrauch und Emissionen in der Umwelt zu verringern.“

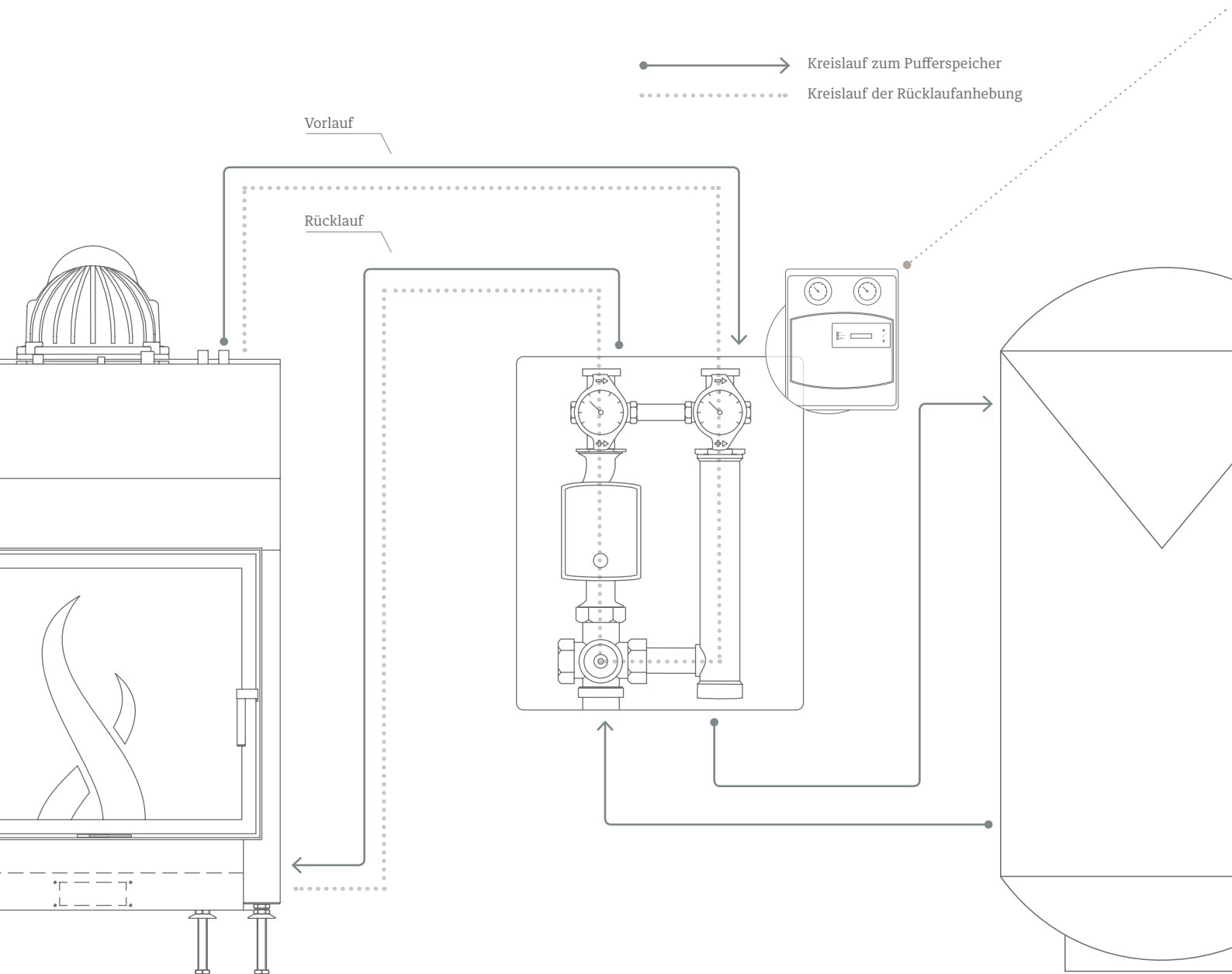
– Christian Ebersoldt

# SMR Kompakt-Station

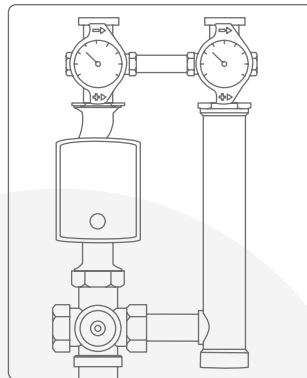
Das erhitzte Kesselwasser aus der Kaminanlage wird über den Vorlauf der Heizungsanlage zugeführt. Als Rücklauf wird die Leitung bezeichnet, in welchem das kalte Heizungswasser zur Kaminanlage geführt wird. Bei einem Wärmeerzeuger, der mit Holz befeuert wird ist es wichtig, dass die Rücklauftemperatur möglichst schnell eine Temperatur von über 60°C erreicht. Eine Rücklaufanhebung ist ein Mischventil, welches, wie der Name schon sagt, die Temperatur des Rücklaufs auf eine bestimmte Temperatur anhebt.

Was leistet die SMR Kompakt-Station?

- + Sauberer Abbrand
- + Optimierte Wärmeabgabe
- + Korrosionsschutz



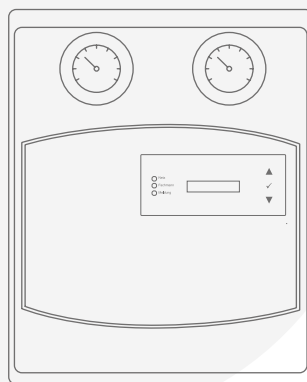




SMR Kompakt-Station

Darstellung Oben:  
ohne Verkleidung

Darstellung Unten:  
mit Verkleidung



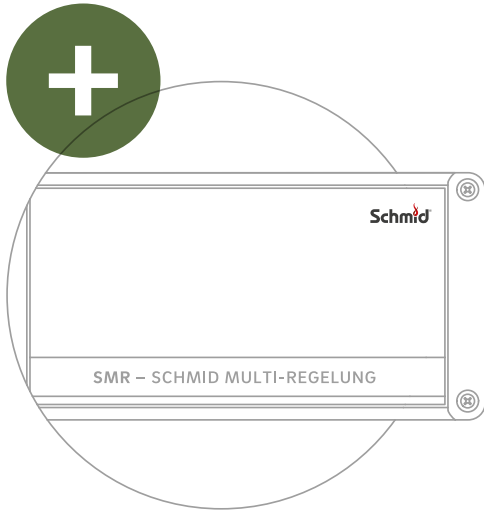
**+** Intelligente Drehzahlregelung

Die in der SMR Kompakt-Station integrierte Regelung misst die Kesseltemperatur und regelt die Drehzahl der Pumpe, sodass der eingestellte Zielwert bestmöglich eingehalten wird. Somit wird in der Startphase ein häufiges Takten, sprich Ein- und Ausschalten der Pumpe minimiert, dies wirkt sich positiv auf den Kessel als auch auf die Pumpe aus.

Durch die Drehzahlregelung nach der Kesseltemperatur erreicht man eine bessere Temperatureinspeisung in den Pufferspeicher, egal ob der Kamin oder Ofen schwach oder stark befeuert wird, die bereitgestellte Vorlauftemperatur bleibt nahezu gleich. Dies verhindert vor allem zu hohe Pufferspeichertemperaturen, dadurch wird das wasserführende System noch effizienter.

- +**
- Einfache Bedienung
  - Integriertes LCD-Display
  - Elektronische Hocheffizienzpumpe
  - Übertemperatur-Sicherheitsabschaltung

# Modul-Übersicht:



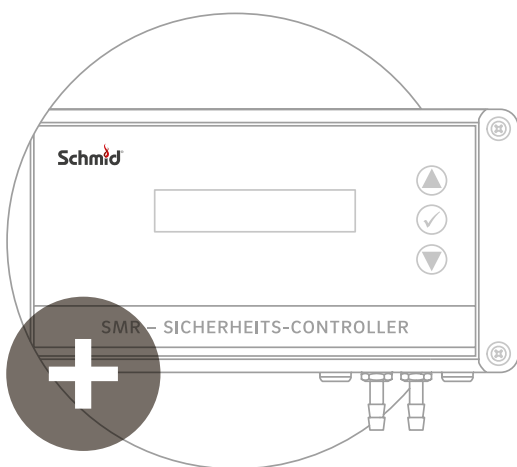
## SMR Abbrandregelung

Umwelt.

Die SMR verfügt über einen Feuerraumfühler, der die Temperatur im Kamin misst. Mithilfe dieser Information wird die Luftzufuhr immer optimal geregelt. Daraus ergeben sich längere Abbrandzeiten, eine optimierte Gluthaltung und sorgt somit für eine verbesserte Umweltbilanz.

+ 50% Emissionsminderung

+ 30 % Holzeinsparung



## SMR Sicherheits-Controller

Sicherheit.

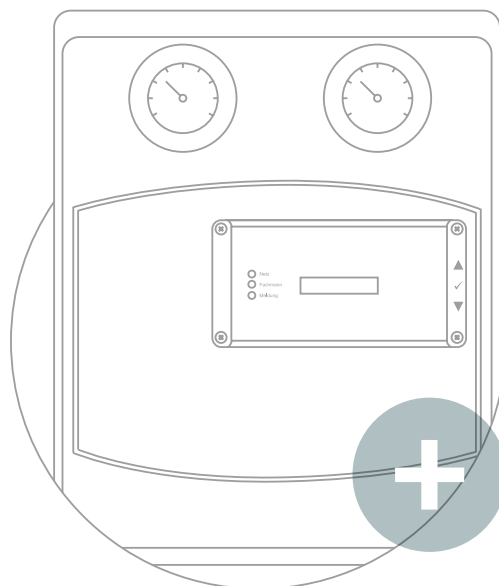
Der SMR Sicherheits-Controller dient als Sicherheitseinrichtung eines gemeinsamen Betriebes von Lüftungsanlagen und raumluftabhängigen Feuerstätten. Der SMR Sicherheits-Controller misst dabei den Raumdruck sowie den herrschenden Druck im Schornstein der entsprechenden Feuerstelle. Dadurch wird der Unterdruck im Wohnraum überwacht und kontrolliert.

# SMR Kompakt-Station

Energie.

Die SMR Kompakt-Station schafft eine Verbindung zwischen wasserführendem Kamin und Pufferspeicher, schließt das komplette Heizsystem ein und unterstützt dadurch wirkungsvoll die Anlage in ihrem Betrieb.

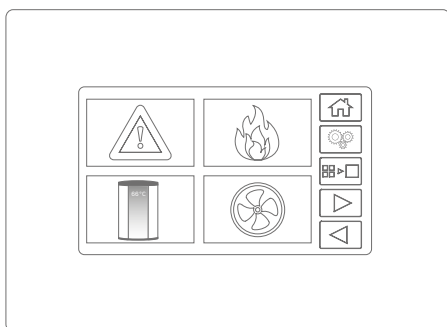
- + Sauberer Abbrand
- + Optimierte Wärmeabgabe
- + Korrosionsschutz



## Glas-Display oder Mini-Display

Erweiterung.

Wählen Sie zu Ihrer Feuerstätte eine passende Anzeige aus: ob elegantes Glas-Display im schicken Design oder SMR Mini-Display mit einer schlichten Textanzeige, kombiniert mit einfachster Bedienung.



Glas-Display



Mini-Display

# „Mehr Komfort dank intelligenter Technik.“

## Das Glas-Display

überzeugt mit hochwertigen  
Funktionen und einfacher  
Bedienung per Touchscreen.





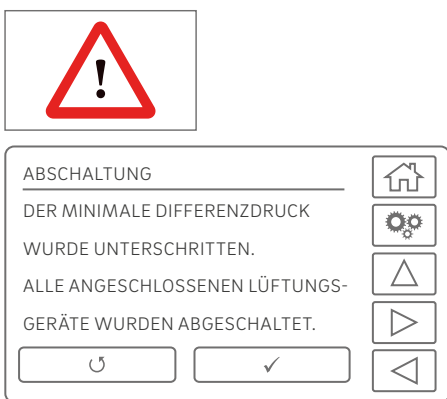
# Glas-Display

# Einfach universell.

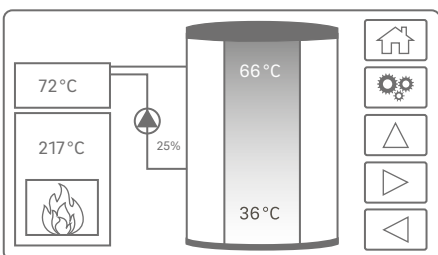
Die SMR Schmid Multi-Regelung zeichnet sich durch hohes Leistungspotential kombiniert mit einem bedienfreundlichem Display aus. Das SMR Glas-Display verfügt über eine klare Menüstruktur und mit Hilfe von selbsterklärenden Grafiken ist die Bedienung „einfach universell“.

## Klare Übersicht

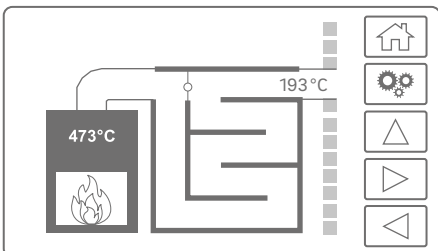
Der Startbildschirm stellt die aktuellen Betriebsinformationen zu Ihrer Kamin-Anlage grafisch dar. Jedes Modul besitzt ein eigenes Kontrollfeld.



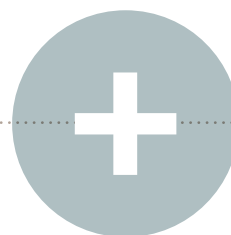
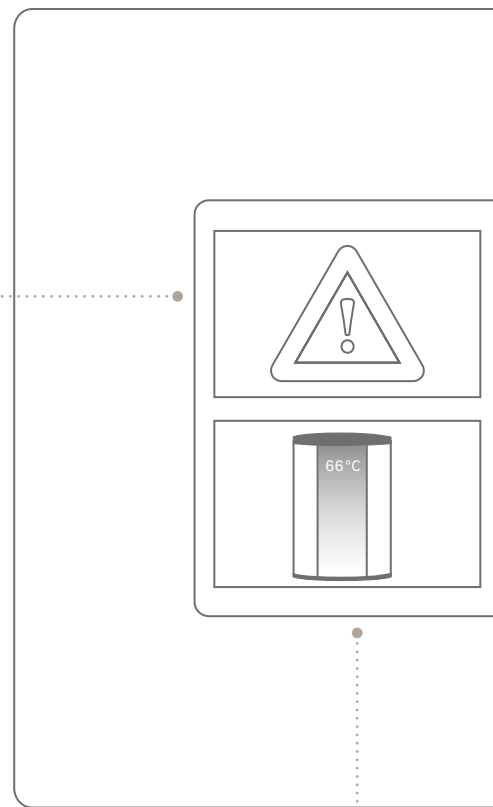
Sobald Störungen im Betrieb erkannt werden, wird blinkt diese Anzeige Rot auf. Durch Antippen des Symbols werden die Meldungen im Klartext angezeigt.

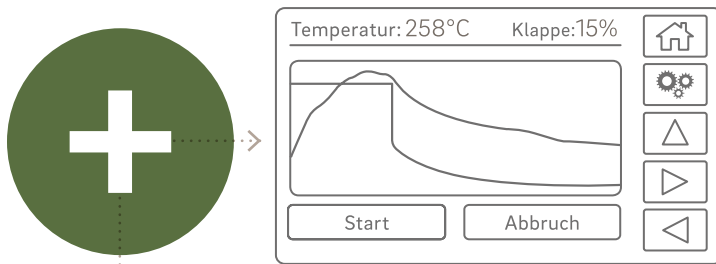


Die Grafik „Wasserspeicher“ ist aktiv, wenn Ihre Ofenanlage über eine SMR Kompakt-Station verfügt. Durch das Antippen des Symbols werden die aktuellen Werte im Untermenü angezeigt.

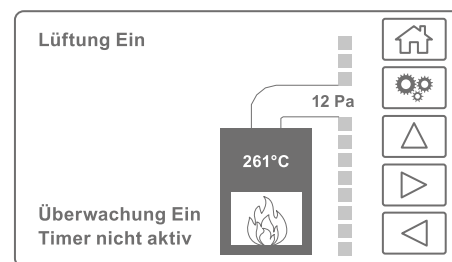
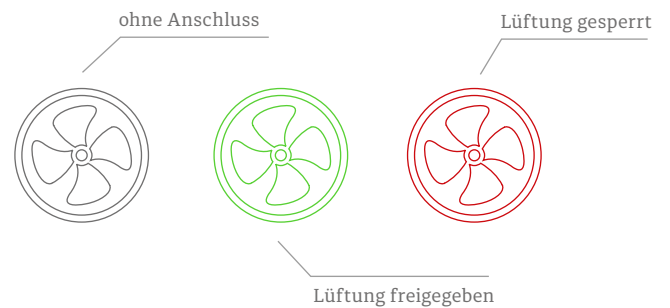
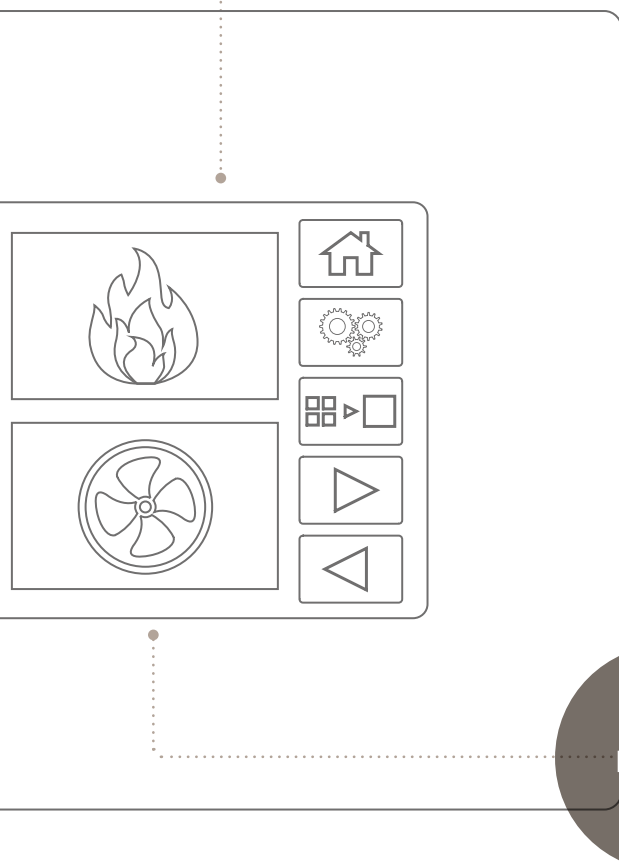


Anzeige der Abgastemperatur, wenn ihr Kamin über keramische Züge und einen zusätzlichen Abgasfühler verfügt.





Durch Antippen des Flammensymbols wird das Untermenü mit den Verlaufskurven aufgerufen. Hier wird die aktuelle Phase der Abbrandregelung über ein zeitlich mitgeführtes Verlaufsdiagramm dargestellt.



Betriebsanzeige für den SMR Sicherheits-Controller beim Parallelbetrieb von Lüftungsanlagen mit raumluft-abhängigen Feuerstätten.



#### Optik und Funktion

Es bietet nicht nur eine klare Optik – mit der Unterputzdose ist eine flächenbündige Montage möglich.



#### Ausgabe von Hinweistönen

Das Display ist mit einem integrierten Lautsprecher ausgestattet, der auf Wunsch Hinweistöne ausgeben kann.



#### Zusätzliche Informationen

Bei dem Glas-Display gibt es Grafikerweiterungen für Ofenanlagen mit keramischen Zügen.

## Wir beraten Sie gerne!

---

Stempel



**Camina & Schmid Feuerdesign und Technik  
GmbH & Co. KG**

Gewerbepark 18

DE-49143 Bissendorf

Tel. +49 5402-70 10 10

Fax +49 5402-70 10 70

[www.camina-schmid.de](http://www.camina-schmid.de)

[info@camina-schmid.de](mailto:info@camina-schmid.de)

---

